

# OPEN 2H-EPDM - Reparationskoppling d273-2032mm EPDM

## Beskrivning

- Ej dragsäker reparationskoppling
- EPDM-manschett (FPM mot förfrågan)
- -20°C till +80°C
- Hus av varmförzinkat stål
- Låsdetaljer av skyddsmålat stål, rostfritt mot extra kostnad.
- Stödhylsa rekommenderas vid stort avstånd mellan rören och vakuumpplikationer. Beställes separat.
- Lämplig för reparation av sprickor, hål och brott på rör. Kan även användas för infällning av rörsegment i ledningar med större skador.
- Kopplingen ger en smidig reparation av skador även under drift. Finns för tryck upp till 20 Bar.



Reservation för eventuella konstruktionsändringar och tekniska ändringar. Rätten till ändringar utan föregående meddelande förbehålls.

**GPA Flowsystem AB**

Brovägen 5

SE-266 75 Hjärnarp

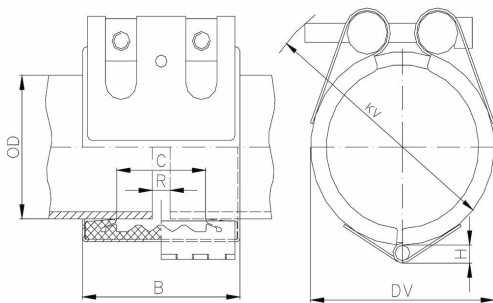
+46 (0)431-44 58 00

info@gpa.se

gpa.se

# OPEN 2H-EPDM - Reparationskoppling d273-2032mm EPDM

## Teknisk specifikation



Artikelnr	Rör D	Ø min- max	PS (bar)
OPEN 2H-E-273	273	270-276	25
OPEN 2H-E-304	304	301-307	25
OPEN 2H-E-323	323.9	321-327	25
OPEN 2H-E-355	355.6	353-358	25
OPEN 2H-E-406	406.4	404-409	22
OPEN 2H-E-457	457.2	454-460	19
OPEN 2H-E-508	508	505-511	17
OPEN 2H-E-558	558.8	556-562	16
OPEN 2H-E-609	609.6	606-613	14
OPEN 2H-E-711	711.2	708-715	12
OPEN 2H-E-762	762	758-766	12
OPEN 2H-E-812	812.8	809-817	11

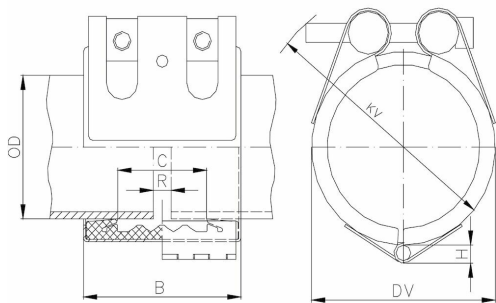
Reservation för eventuella konstruktionsändringar och tekniska ändringar. Rätten till ändringar utan föregående meddelande förbehålls.

### GPA Flowsystem AB

Brovägen 5  
SE-266 75 Hjärnarp  
+46 (0)431-44 58 00  
info@gpa.se  
gpa.se

# OPEN 2H-EPDM - Reparationskoppling d273-2032mm EPDM

## Teknisk specifikation



Artikelnr	Rör D	Ø min- max	PS (bar)
OPEN 2H-E-914	914.4	910-918	10
OPEN 2H-E-1016	1016	1012-1020	9
OPEN 2H-E-1117	1117.6	1114-1122	8
OPEN 2H-E-1219	1219.2	1215-1223	7
OPEN 2H-E-1320	1320.8	1316-1325	7
OPEN 2H-E-1422	1422.4	1418-1427	6
OPEN 2H-E-1524	1524	1519-1529	6
OPEN 2H-E-1600	1600	1595-1605	6
OPEN 2H-E-1625	1625.6	1621-1631	6
OPEN 2H-E-1727	1727.2	1722-1732	5.5
OPEN 2H-E-1828	1828.8	1824-1834	5
OPEN 2H-E-1930	1930.4	1925-1935	4.5

Reservation för eventuella konstruktionsändringar och tekniska ändringar. Rätten till ändringar utan föregående meddelande förbehålls.

### GPA Flowsystem AB

Brovägen 5  
SE-266 75 Hjärnarp  
+46 (0)431-44 58 00  
info@gpa.se  
gpa.se